

次世代型最新CAMソフトウェア

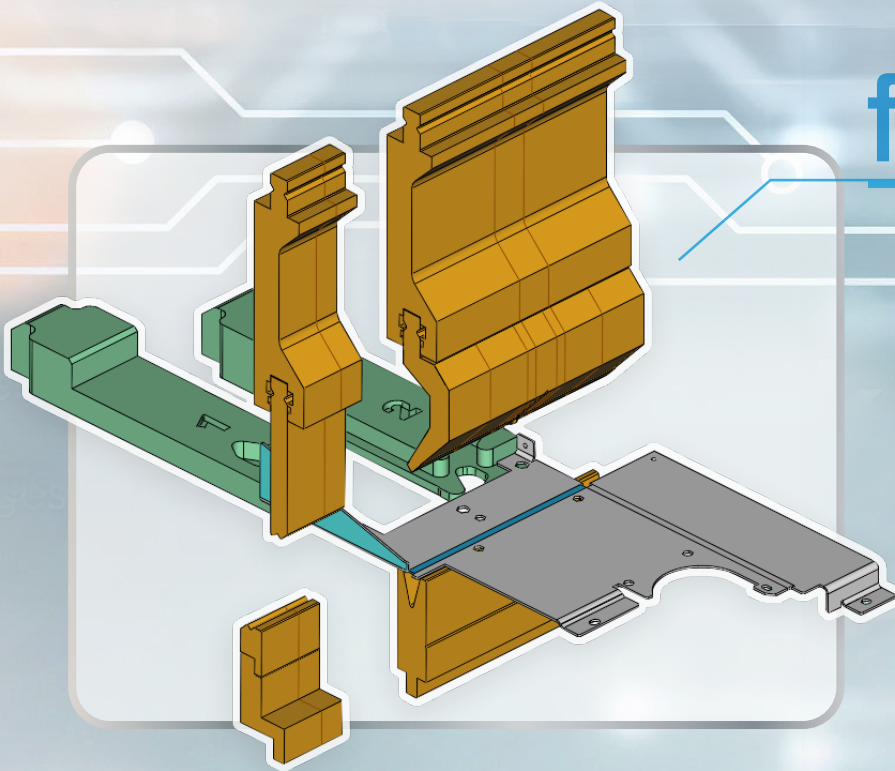
flux

プレスブレーキ
&
パネルベンダー

両対応

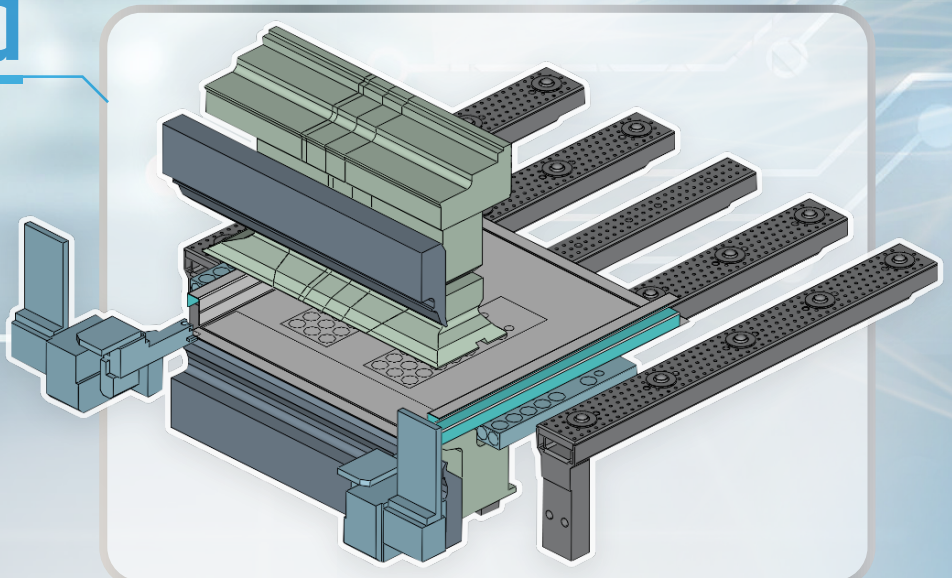
flux bend

プレスブレーキ



flux fold

パネルベンダー



FAservice

flux bend / flux fold

とは、どのようなソフトウェア？

エフエーサービスの次世代型最新CAMソフトウェアです。

flux bend / flux foldを使用すれば、標準的な設計CADデータの形式を問わず読み込み、

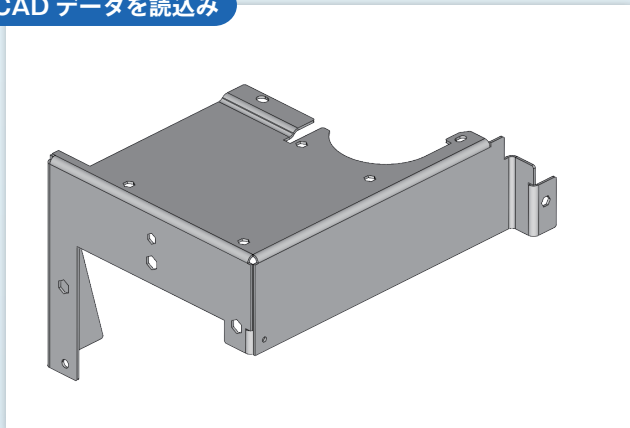
2D展開図をシートメタル3Dモデルに自動変換。3DCADデータを、シートメタル3Dモデルに自動変換し自動展開。

使用するパンチ・ダイの自動選定、曲げ順番、バックゲージ位置の自動決定、干渉なしに曲げが可能な形状か確認、

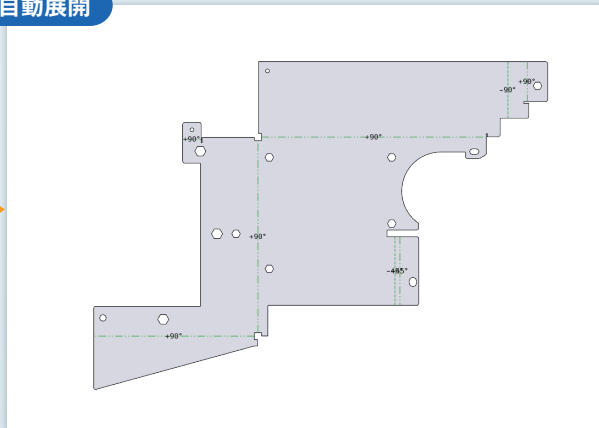
パネルベンダーとプレスブレーキの両方に対応など、曲げ加工に必要な段取り作業を、

予めパソコン上でシミュレーションすることが出来るのです。

CAD データを読み込み



自動展開



NC コード / 曲げ作業指示書出力

バンド作業指示書
flux bend サンプル01

488 Steel 使用機種 FX-Bend
図番 2: 100007000 P
重量 9.238 kg

No	Length	Kind	Sensor Pair
1	50	Std	
2	45	Std	
3	10	Std	
4	25	Gauging	ELR10/WL
5	10	Std	
6	45	Std	
7	50	Std	

4 OW200/K1/B6 H12L
Position 1077.5
Length 205
Flipped No:
Used By: 2-7

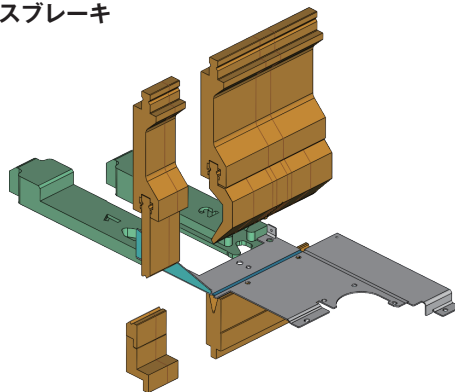
5 EV70
Position 1477.5
Length 70
Flipped No:
Used By:

6 EV26 6/90
Position 1477.5
Length 70
Flipped No:
Used By: 1

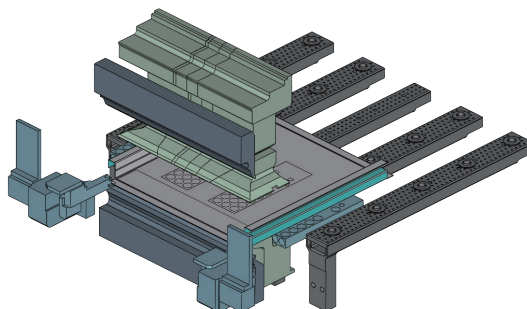
7 EV006 W20/30 R2
Position 1077.5
Length 205
Flipped No:
Used By: 2-7

曲げデータ自動生成 / 干渉チェック

● プレスブレーキ



● パネルベンダー



FA service

www.faservice.co.jp

株式会社エフエーサービス

〒222-0033 神奈川県横浜市港北区新横浜3-8-11 KDX新横浜381ビル4F
Tel.045-470-8851(代) Fax.045-470-8852